

---

**CHEMICAL DRAINAGE SYSTEMS**

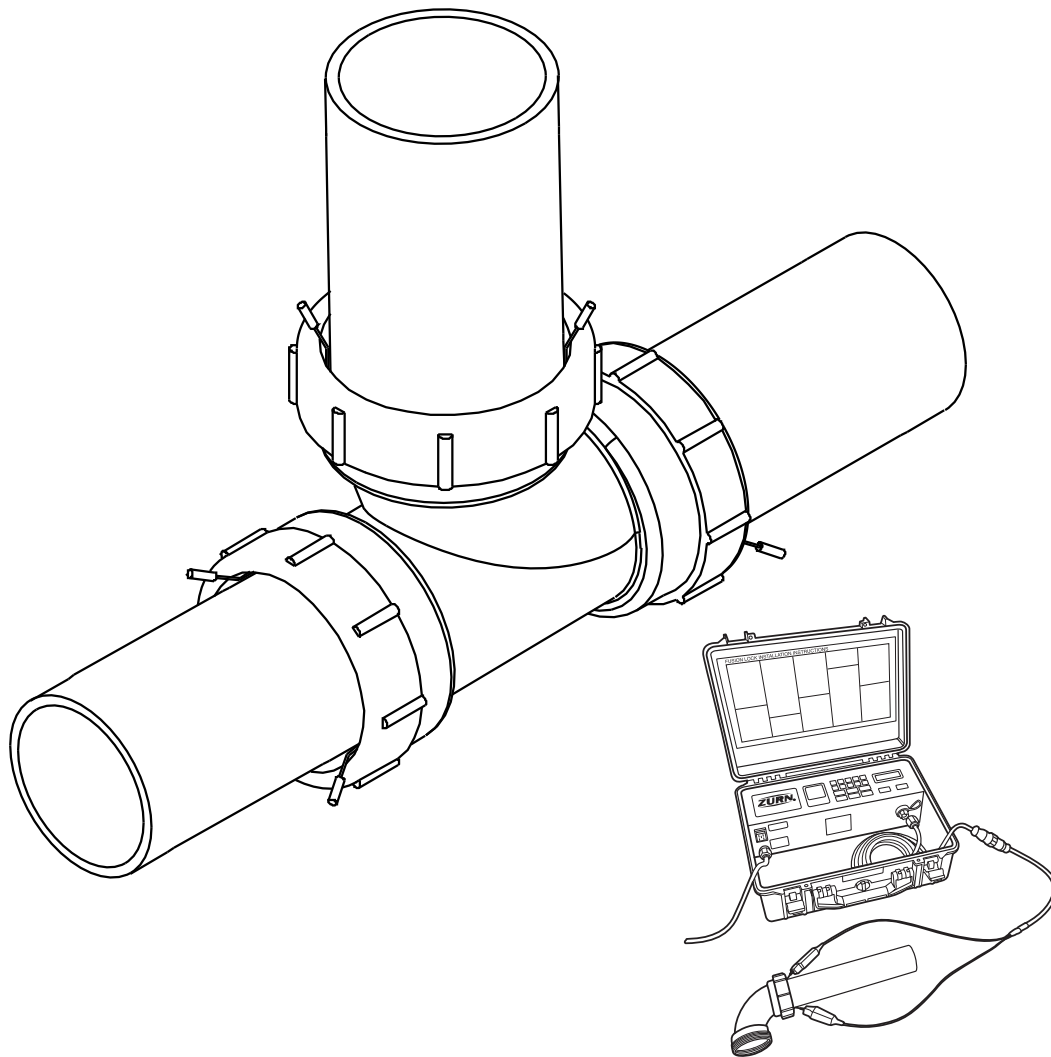
**FUSION LOCK™ INSTALLATION INSTRUCTIONS**

**For Zurn Polypropylene Pipe and Fittings**

---

**FUSION LOCK™**

**Instrucciones de Instalación para Tubos y Conexiones de Polipropileno Zurn**



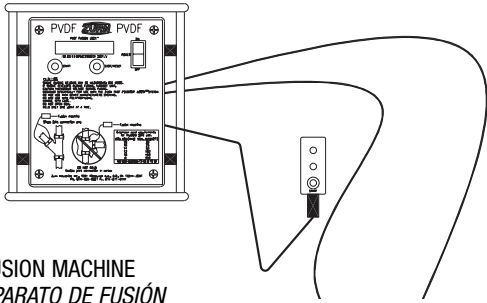
**DO NOT** store material in direct sunlight. UV damage will occur.

**NOTE:** Installation Instructions are also available on VHS video and on a CD ROM. Please write, call, or e-mail your request.

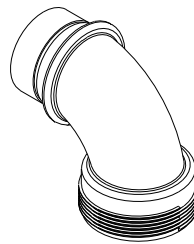
**NO** almacenar los materiales bajo la luz solar directa. Los rayos UV provocan daños.

**NOTA:** Las instrucciones de instalación también están disponibles en video VHS y en CD ROM. Favor de enviar su pedido por correo, correo electrónico o llámenos por teléfono.

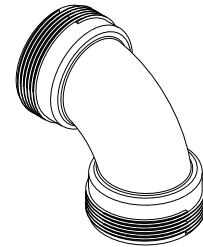
**Fusion Lock™ Joining System: Components**  
**Sistema de Unión Fusion Lock™: Componentes**



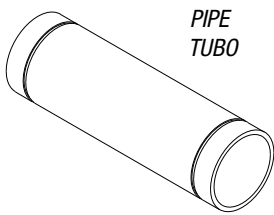
FUSION MACHINE  
 APARATO DE FUSIÓN



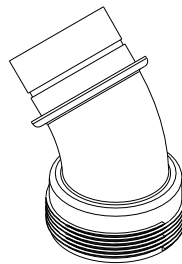
THREADED x SPIGOT 90° ELBOW  
 CODO DE 90° ROSCADO x MACHO



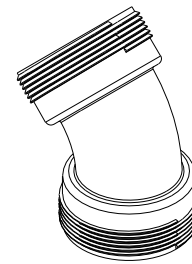
THREADED x THREADED 90° ELBOW  
 CODO DE 90° ROSCADO x ROSCADO



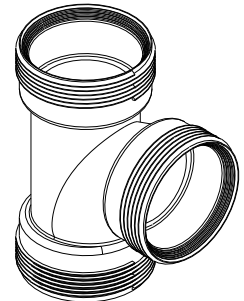
PIPE  
 TUBO



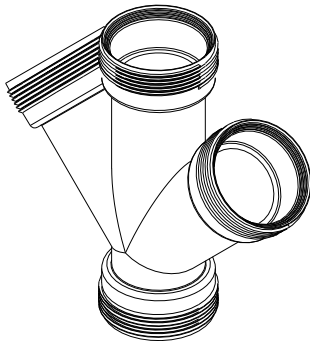
THREADED x SPIGOT  
 45° ELBOW  
 CODO DE 45°  
 ROSCADO x MACHO



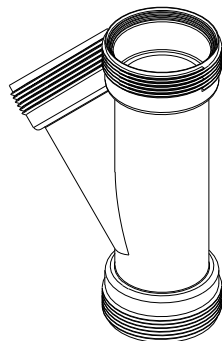
THREADED x THREADED  
 45° ELBOW  
 CODO DE 45°  
 ROSCADO x ROSCADO



SANITARY TEE  
 TUBO EN T



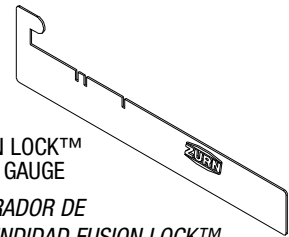
45° DOUBLE WYE  
 BIFURCACIÓN DOBLE DE 45°



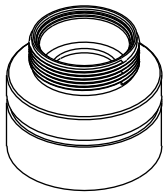
45° WYE  
 BIFURCACIÓN DE 45°



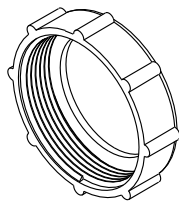
COUPLING  
 ACOPLAMIENTO



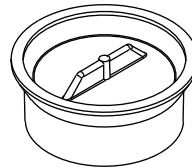
FUSION LOCK™  
 DEPTH GAUGE  
 CALIBRADOR DE  
 PROFUNDIDAD FUSION LOCK™



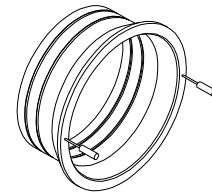
REDUCER  
 REDUCTOR



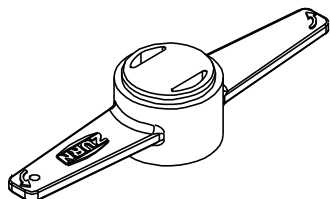
LOCKING NUT  
 CONTRATUERCA



CLEANOUT PLUG  
 REGISTRO DE LIMPIEZA



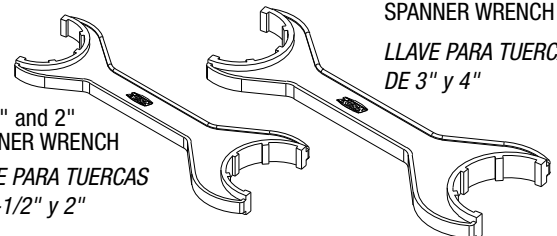
FUSION LOCK™ SEAL  
 SELLO FUSION LOCK™



3", 4", and 6" GROOVER  
 RANURADOR DE 3", 4" y 6"



1-1/2" and 2" GROOVER  
 RANURADOR DE 1-1/2" y 2"



1-1/2" and 2"  
 SPANNER WRENCH  
 LLAVE PARA TUERCAS  
 DE 1-1/2" y 2"

3" and 4"  
 SPANNER WRENCH  
 LLAVE PARA TUERCAS  
 DE 3" y 4"

## Fusion Lock™ Joining System/Sistema de Unión Fusion Lock™



**Note:** Pipe, fittings, and seals cannot be stored outdoors or in presence of UV light unless material is shielded as change will occur and inhibit proper installation. Do not use fusion seals unless they are clear or opaque in color.

**Nota:** Los tubos, las conexiones y los sellos no deben almacenarse en exteriores o en presencia de rayos UV a menos que el material esté protegido de la intemperie, ya que pueden ocurrir cambios que impidan una instalación adecuada. No utilice sellos de fusión a menos que sean transparentes o de color opaco.

**Note:** At temperatures below 40°F, it is recommended to heat the installation area and allow pipe, fittings, and welder to come to ambient temperature before fusing.

**Nota:** A temperaturas inferiores a 40°C, se recomienda para calentar el área de la instalación y permitir que la tubería, accesorios, y el soldador para llegar a la temperatura ambiente antes de fundirse.

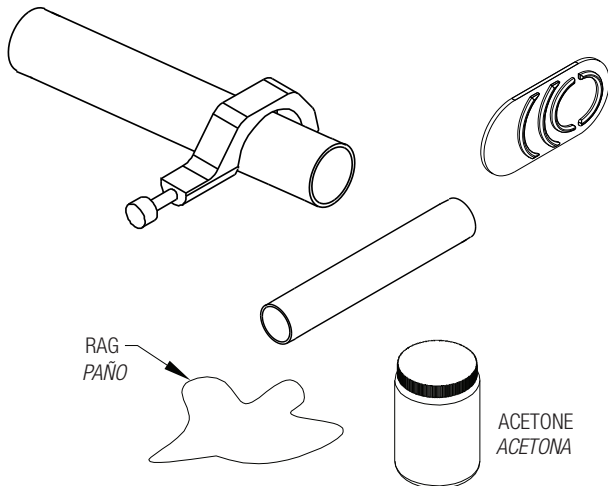
### STEP 1/PASO 1

Cut pipe square to appropriate length and deburr ends.

**Note:** Be certain pipe is visibly free of any dirt or debris. Acetone cleaner may facilitate the cleaning process. Chop saw or pipe cutting tool will ensure square cuts.

*Corte el tubo en ángulo recto del largo adecuado y elimine las rebabas de ambos extremos.*

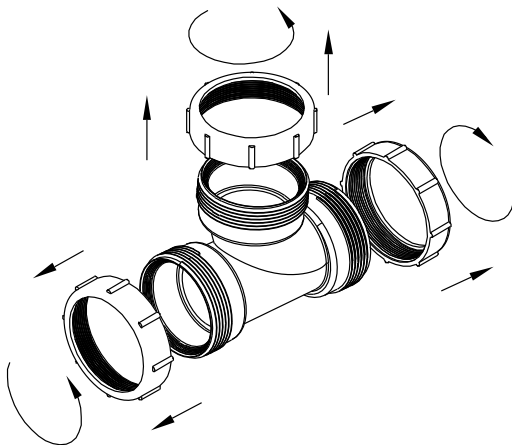
*Nota: Verifique que el tubo esté totalmente libre de polvo o residuos. Un limpiador a base de acetona puede facilitar el proceso de limpieza. Usar una sierra de desbastado o una herramienta para cortar tubos garantiza cortes en ángulo recto.*



### STEP 2/PASO 2

Remove nuts from fittings.

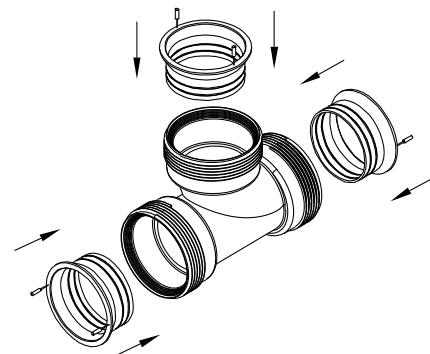
*Retire las tuercas de las conexiones.*



### STEP 3/PASO 3

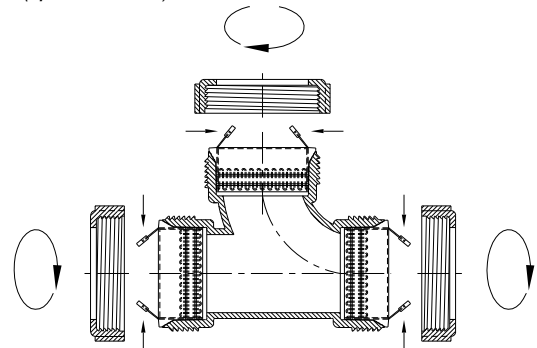
Insert Fusion Lock™ seal into sockets with leads in the desired position.

*Instale el sello Fusion Lock™ en los receptáculos colocando los alambres de plomo en la posición deseada.*



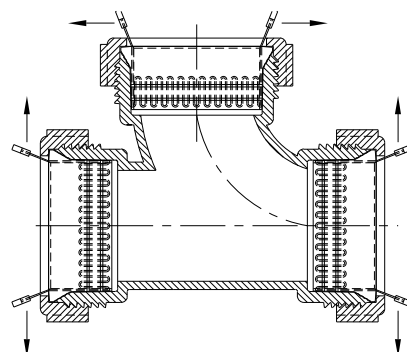
Bend the lead wires inward, and reapply nuts (hand tight).

*Doble los alambres de plomo hacia dentro y vuelva a colocar las tuercas (apriete a mano).*



Bend the leads outward.

*Doble los alambres de plomo hacia afuera.*

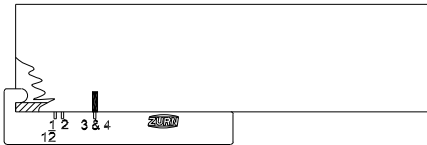


# Fusion Lock™ Joining System/Sistema de Unión Fusion Lock™

## STEP 4/PASO 4

Hang the Fusion Lock™ depth gauge (ruler) off the end of the pipe and mark the pipe according to its diameter.

*Cuelgue el calibrador de profundidad (regla) Fusion Lock™ en el extremo del tubo y haga una marca en el tubo de acuerdo al diámetro.*



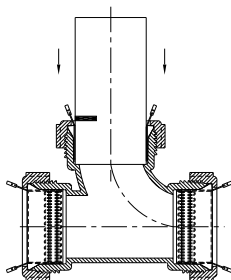
## STEP 5/PASO 5

Insert pipe into the joint assembly completely until depth mark is flush with top of nut.

**Important:** Failure to insert pipe fully into the fitting could effect joint integrity.

*Introduzca el tubo completamente dentro del ensamble de la unión, hasta que la marca de profundidad quede al ras de la parte superior de la tuerca.*

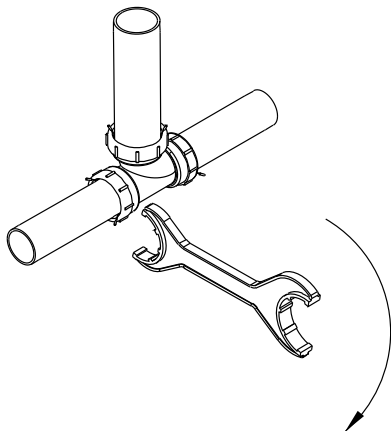
**Importante:** El no introducir completamente el tubo en la conexión puede afectar la integridad de la unión.



## STEP 6/PASO 6

With the Zurn spanner wrench, tighten nuts until snug.

*Apriete las tuercas con la llave Zurn hasta que estén bien ajustadas.*



## STEP 7/PASO 7

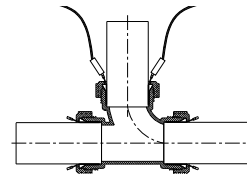
Connect the fusion clips to the lead wires on the fusion seal. For multiple joints connect in a series.

**Note:** Be certain that there is no undue stress on fusion lead wire. Use fusion cable velcro strap around pipe to alleviate this stress.

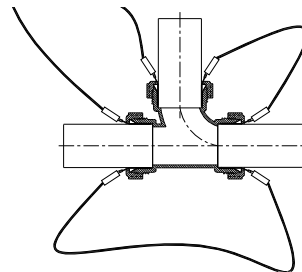
*Conecte las pinzas de fusión a los alambres de plomo en el sello de fusión. En el caso de uniones múltiples conecte en serie.*

**Nota:** Verifique que no exista tensión innecesaria en el alambre de plomo de fusión. Use una correa velcro para cable de fusión alrededor del tubo para reducir la tensión.

### SINGLE SENCILLO



### MULTIPLE MÚLTIPLE



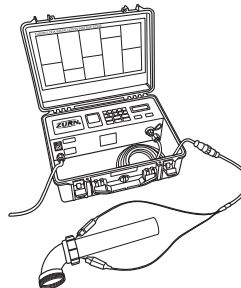
## STEP 8/PASO 8

Press start on the Zurn Fusion Lock™ machine or on the remote. Upon completion, press Reset on the machine or remote, remove the fusion clips and move on to the next joint.

**Note:** **Do not** go back and retighten the nuts. Joint must cool 1/2 hour prior to testing.

*Oprima el botón de arranque del aparato Fusion Lock™ Zurn o en el control remoto. Al terminar, oprima el botón Reajustar del aparato o el control remoto, retire las pinzas de fusión y proceda a la siguiente unión.*

**Nota:** **No** retroceda ni vuelva a apretar las tuercas. La unión debe enfriarse durante media hora antes de realizar las pruebas.



Extension Cord Requirements for Multiple Joint Use	
Wire Size (awg.)	Max. Length (ft.)
18	25
16	25
14	50
12	100
10	150
8	250

Multiple Connection Guide								
Maximum No. of Joints in Series								
Size Ø	1-1/2"	2"	3"	4"	6"	8"	10"	12"
Joints	10	8	4	3	2	1	1	1